

# PLATT FORM VERTIKAL LIFTE

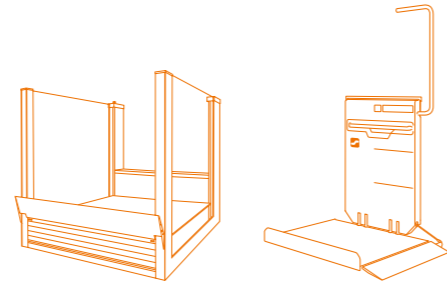
DIE KOMPAKTEN  
VERTIKALLIFTE  
FÜR MEHR  
BARRIEREFREIHEIT

**ascendor**<sup>®</sup>  
LIFTECHNIK



## ASCENDOR LIFTTECHNIK

PLATTFORMTREPPENLIFT  
KABINENLIFT  
HOMELIFT  
HUBLIFT



# VIELSEITIG EINSETZBAR

## PLATTFORM VERTIKAL LIFTE

Die Ascendor Plattformvertikallifte PicoPorte und PLV9 bewähren sich im öffentlichen wie im privaten Einsatz: Besonders robuste Materialien und nutzerfreundliche Technologien machen sie zur Allzwecklösung für Rollstuhlfahrer und Personen mit sonstiger Gehbehinderung.

**DIE IDEALE LÖSUNG  
FÜR HUBHÖHEN  
BIS 1,4 METER**



**VERTIKALLIFTE  
FÜR INNEN  
UND AUßEN**

Was andere Luxus nennen, ist bei uns Standard. Das Ziel ist immer, Ihren Tagesablauf so angenehm wie möglich zu gestalten. Erleben Sie Benutzerfreundlichkeit auf höchstem Niveau und erfahren Sie ein neues Lebensgefühl.



**PICOPORTE  
OHNE SCHACHT-  
GRUBE**



**PICOPORTE MIT  
HALBHOHER TÜR**



**PLV9 MIT  
HALBHOHER TÜR**

Auf Wunsch kann beim PLV9 auch eine Tür luftdicht in das Mauerwerk integriert werden. Durch die **hervorragende Wärmedämmung** ist der Lift thermisch vom Gebäude getrennt.

## DETAILS IM ÜBERBLICK

- ① Gliederschürze
- ② App-Steuerung
- ③ Funk-Handsender
- ④ Glaspaneel
- ⑤ Fahreinheit in Silber eloxiert
- ⑥ Plattform mit rutschhemmender Oberfläche
- ⑦ Antriebseinheit inklusive Steuerung
- ⑧ Auffahrrampe
- ⑨ Rutschhemmender Ausstieg oben (optional mit Tür)
- ⑩ Innovativer, zum Patent angemeldeter Kettenantrieb
- ⑪ Optionales Display mit Fehlercodes und Menüführung
- ⑫ Notastaster



BLUETOOTH  
STEUERUNG



DIE  
HANDLICHE  
FERN-  
BEDIENUNG

## DETAILS IM ÜBERBLICK

- ① Automatische Sicherheitsschranke
- ② Aufputz-Ruftaster
- ③ Funk-Handsender
- ④ Bedienung am Lift  
+ Auf-Ab Sensortasten  
+ Not-Aus-Taster  
+ Notruftaste
- ⑤ Haltegriff
- ⑥ Fahrinheit  
Standardfarbe RAL 9006, wahlweise in  
RAL Farbe nach Wunsch
- ⑦ Stromversorgung zum Ladegerät-Gehäuse  
bauseits
- ⑧ Auffahrrampe
- ⑨ Plattform mit rutschhemmender Oberfläche,  
kann mit den Ruftastern zugeklappt werden
- ⑩ Optional frontseitige Auffahrrampe möglich
- ⑪ Tür halbhoch oder wärme gedämmt in voller  
Höhe
- ⑫ Info-Farbdisplay

OPTIONALE  
BLUETOOTH  
STEUERUNG



DIE  
HANDLICHE  
FERN-  
BEDIENUNG



## EINSATZBEREICHE

- † Flexibel an Einbausituation anpassbar
- † Einsetzbar im Innen- und Außenbereich
- † Viele Optionen verfügbar

## QUALITÄT & SICHERHEIT

- † Hochwertige, langlebige Materialien
- † Entwickelt für maximale Betriebssicherheit
- † Zuverlässig im täglichen Einsatz und wartungsarm
- † Qualitätsprodukt aus Österreich

## KOMFORT

- † Sanfte, ruhige Fahrt
- † Für mehr Selbstständigkeit und Lebensqualität im Alltag

Ein **Farbdisplay** gibt im Störfall Auskunft über den möglichen Fehler und die Behebungsmöglichkeit. So können 80% aller Störungseinsätze vermieden werden. Das Display informiert außerdem auf einen Blick über den aktuellen Betriebszustand.



		PicoPorte	PLV9
 <b>Sicherheit</b>	Integrierter Fehlerspeicher	x	x
	Vandalismusgeschützt	x	x
	Elektrischer Notbetrieb	x	x
	2-Wege Notrufsystem (optional)		x
	SMS Fernabfrage (optional)	x	x
 <b>Montage</b>	Einfache und schnelle Montage	x	x
	Freistehende Hubsäule möglich	x	x
	Gute Zugänglichkeit für Wartung	x	x
 <b>Design</b>	Minimaler Platzbedarf	x	x
	Grafisches Display mit Statusanzeige	(optional)	x
	Edelstahlfahrrohr Standard		x
 <b>Tür</b>	Halbhohe Tür	x	x
	Hohe Gebäudetür (optional)		x




Mehr Information zu Vertikalliften

## PRODUKT HIGHLIGHTS



Mit **individuellen Sonderfarben** integriert sich der Lift harmonisch in die Umgebung: Ansprechender Blickfang statt graue Notwendigkeit – so schön ist Mobilität von ASCENDOR!

 Eine optionale automatische Sprachausgabe\* sorgt für mehr Verständlichkeit.



Die **sehr flache Auffahrrampe** ermöglicht ein müheloses und sichereres Befahren, ganz ohne Kraftaufwand und mit spürbar mehr Komfort.

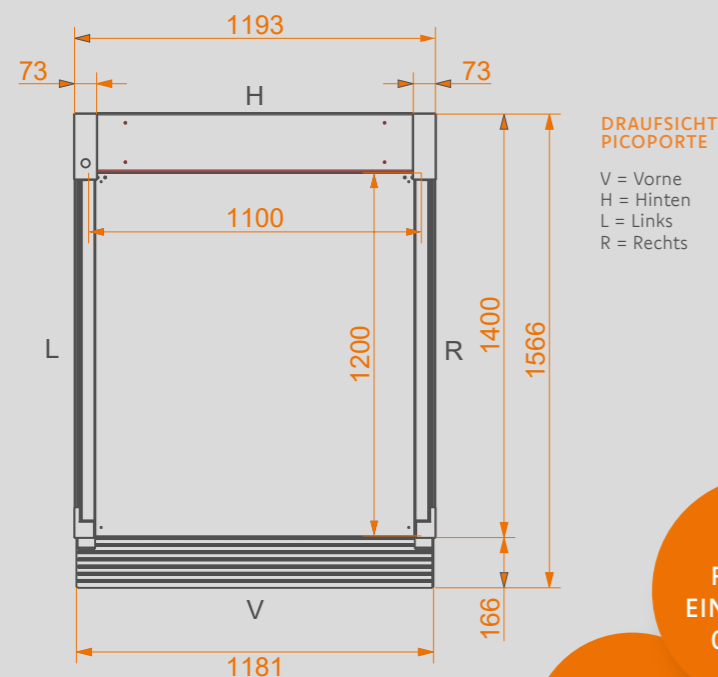
**Der praktische Funkhandsender** bietet maximalen Bedienkomfort auf Knopfdruck – zuverlässig, intuitiv und perfekt für den täglichen Einsatz.



\*Momentan nur beim PLV9 möglich

# PLATZBEDARF PLATTFORM VERTIKALLIFT PICOPORTE

Plattform	Länge	Breite
1200x1100	1566	1193



**HÖHE  
FLEXIBEL  
EINSTELLBAR  
0,3 - 1 m**

**PLUG & PLAY  
ANSCHLUSS**



## VORZÜGE

- † **Schnelle Fahrt** – Spürbar schneller und sanfter als herkömmliche Hebebühnen
- † **Stabile Plattform** – Für angenehme und sichere Fahrt
- † **Hubhöhe bis 1 Meter** – Ideal für Stufen, Podeste oder kleine Höhenunterschiede
- † **Wetterfeste Ausführung** – Für Innen- und Außeneinsatz geeignet
- † **Einfach nachrüstbar** – Minimaler Platzbedarf, unkomplizierte Installation
- † **Benutzerfreundliche Bedienung** – Intuitive Steuerung
- † **Schlankes Design** – Passt sich dezent und elegant jeder Architektur an
- † **Stromausfallschutz** – Akkubetrieb bis zur nächsten Haltestelle möglich
- † **Optionale Tür** – Für noch mehr Sicherheit ist eine halbhohe Tür im oberen Halt möglich
- † **Extra schlanke Plattform** – sorgt für besonders geringe Auffahrhöhe

# PICOPORTE TECHNISCHE DATEN



Produktvorstellung  
auf der Interlift



Hier geht's zum  
Produktvideo



Schnelle Montage  
innerhalb einer  
Stunde – Plug & Play

ASCENDOR LIFTTECHNIK

## TECHNISCHE DATEN

- † 0,3 – 1 m Förderhöhe
- † 2 Haltestellen
- † Fahrgeschwindigkeit  
max. 4,2 m/min (0,07 m/sec)
- † 1050 mm Durchfahrtsbreite (ohne Tür)
- † Für den Innen- und Außenbereich

## STEUERUNG & BEDIENUNG

- † Mobiler Handsender
- † Funkwandtaster für Außenrufstellen
- † App-Steuerung

## ANTRIEB

- † Innovativer Kettenantrieb
- † 24 Volt DC-Antrieb
- † Anschluss: 100–240 V, 50/60 Hz  
Schuko-Steckdose

## FARBE / MATERIALIEN

- † Eloxiertes Aluminium (silber)
- † Seitliche Glaspaneele
- † Eloxiertes, anti-rutsch  
Alu-Tränenblech

## PLATZBEDARF

- † 1566 x 1193 mm (LxB)

## TRAGFÄHIGKEIT

- † 300 kg

## TECHNIK

- † Integrierter Fehlerspeicher
- † Zahlreiche Einstellmöglichkeiten
- † Akkuschutzfunktion

## PLATTFORM

- † 1200 x 1100 mm (LxB)
- † Niedrige Auffahrtshöhe (ca. 6 cm)

## TÜR (OPTIONAL)

- † Halbhohe Tür im oberen Halt
- † Türantrieb
- † 930 mm Durchfahrtsbreite

## MONTAGE

- † Einfacher nachträglicher Einbau
- † Keine Grube erforderlich aufgrund  
flexibler Auffahrrampe

## OPTIONEN

- † RGB-Beleuchtung
- † Display
- † Befestigungssäule für Wandtaster
- † SMS Fernabfrage
- † Hohe Umwehrung (Absturzsicherung)
- † Mitfahrende Bedieneinheit auf der Plattform

# PLV9 TECHNISCHE DATEN



Hier geht's zum  
Produktvideo

## SICHERHEITSVERRIEGELUNG

- † Tür für obere Haltestelle mit Sicherheitsverriegelung
- † Optional auch mit Türantrieb

## ANTRIEB

- † 2 Edelstahlzahnstangen

## FARBE

- † Standard RAL 9006

## FREISTEHENDE MONTAGE

- † Möglich mit Stützkonstruktion

## HALTESTELLEN

- † 2 Haltestellen

## AKKUBETRIEB

## STEUERUNG

- † Tastbetrieb mit Funkfernbedienung

## TRAGFÄHIGKEIT

- † 225 kg Standard

## PLATTFORMGRÖSSEN IN MM

- † 800 x 650\*, 800 x 710\*, 800 x 760\*, 800 x 800
  - † 900 x 760\*, 900 x 800
  - † 1000 x 710\*, 1000 x 760\*, 1000 x 800, 1000 x 900\*
  - † 1210 x 830\*, 1250 x 800, 1300 x 800\*
- \*Option mit Aufpreis

## FÖRDERHÖHE

- † Max. 1,4 m

## GESCHWINDIGKEIT

- † Max. 9 m/min

## PLATZBEDARF BEI WANDMONTAGE

- † Geschlossen 340 mm
- † Offen 1055 mm

## VORZÜGE

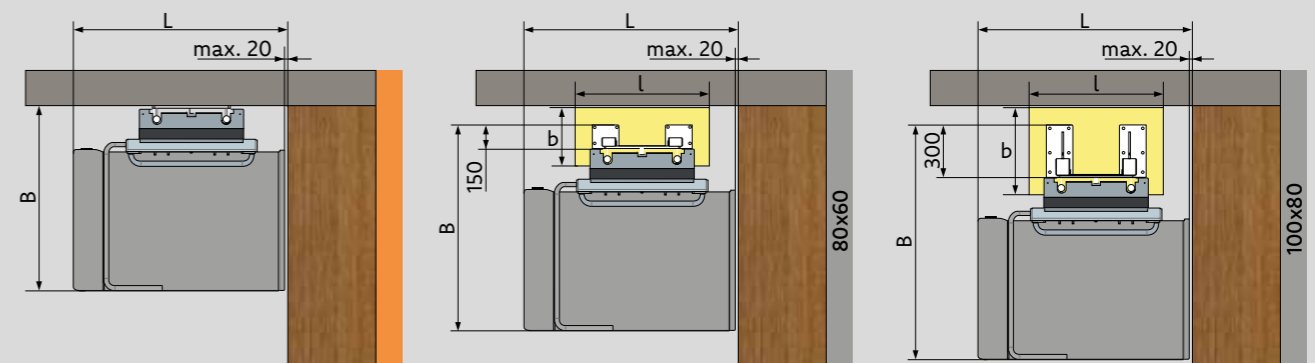
- † Für Innen- und Außenbereich
- † Klappbare Plattform
- † Sanfte Fahreigenschaften
- † Platzsparende Bauweise
- † Keine Grube erforderlich
- † Wiedereinsetzbar ohne Umbau
- † Einfacher nachträglicher Einbau

# PLATZBEDARF PLATTFORM VERTIKALLIFT PLV9

	Standard	Inkl. Schleifwand*	Wandmontage	Stützenmontage inkl. Abfangung nach hinten 80x60	Stützenmontage freistehend 100x80
	Länge L	Länge L	Breite B	Breite B	Breite B
800 x 650*	1015	1075	905	1125	1225
800 x 710*	1015	1075	965	1185	1285
800 x 760*	1015	1075	1015	1235	1335
800 x 800	1015	1075	1055	1275	1375
900 x 760*	1115	1175	1015	1235	1335
900 x 800	1115	1175	1055	1275	1375
1000 x 710*	1215	1275	965	1185	1285
1000 x 760*	1215	1275	1015	1235	1335
1000 x 800	1215	1275	1055	1275	1375
1000 x 900*	1215	1275	1155	1375	1475
1210 x 830*	1425	1485	1085	1305	1405
1250 x 800	1465	1525	1055	1275	1375
1300 x 800*	1515	1575	1055	1275	1375
				Fundament mind. 700x370mm ( L x b ), Tiefe frostsicher	Fundament mind. 700x470mm ( L x b ), Tiefe frostsicher
				Plattform zusammengeklappt 340mm	Plattform zusammengeklappt 560mm

\*Option mit Aufpreis

ACHTUNG: Alle angegebenen Maße können projektbezogen abweichen.



# ASCENDOR PRODUKTWELT



## PLATTFORMTREPPENLIFT

- † Wahres Platzwunder
- † Integrierter Fehlerspeicher
- † Edelstahl Handlauf
- † Einfache Montage



Hier geht's zum Produktvideo

## QUATTROPORTE

- † Wetterfest für den Außenbereich
- † Kein Schacht notwendig
- † Thermisch isolierte Türen
- † Schlicht und elegant



Hier geht's zum Produktvideo



## UNAPORTE

- † Kein Schacht notwendig
- † Einfache und schnelle Montage
- † Zuverlässige Türverriegelung
- † Rostfreie Aluminium Hubsäule



Hier geht's zum Produktvideo

## DURAPORTE

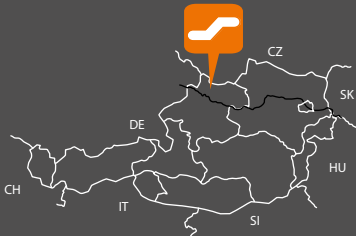
- † Schnelle Montage
- † Patentiertes Know-How
- † Modernes Design
- † Türen an allen Seiten möglich



Hier geht's zum Produktvideo



ASCENDOR  
**INNOVATIONS  
STÄTTE** REGIONAL  
VERANKERT,  
GLOBAL  
AUSGERICHTET



**MADE in AUSTRIA**

Unser Firmensitz sowie die Konstruktion und Fertigung befinden sich in Österreich. Wir setzen mit unseren Liften in puncto Design, Sicherheit und Qualität neue Maßstäbe.

Die Forschung und Weiterentwicklung durch hochqualifizierte Ingenieure und Mechatroniker haben oberste Priorität.

**ZERTIFIZIERTE QUALITÄT**



**ascendor**<sup>®</sup>  
LIFTECHNIK

**Ascendor GmbH**

PürNSTEIN 43 · 4120 Neufelden · Austria  
Tel.: +43 7282 21900 · office@ascendor.at  
[ascendor.com](http://ascendor.com)



Änderungen und Irrtümer vorbehalten.

V 03/2026